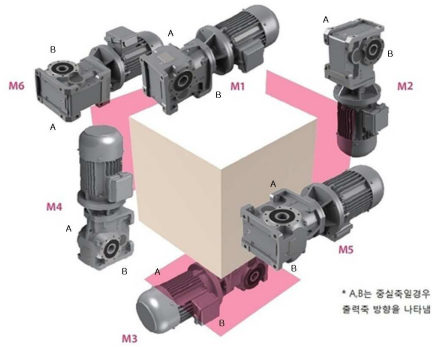
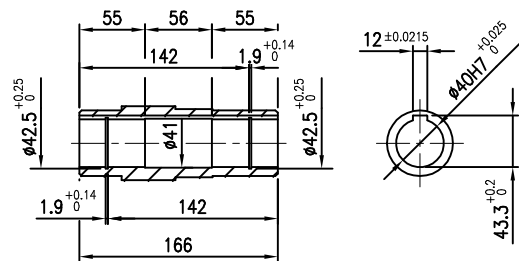
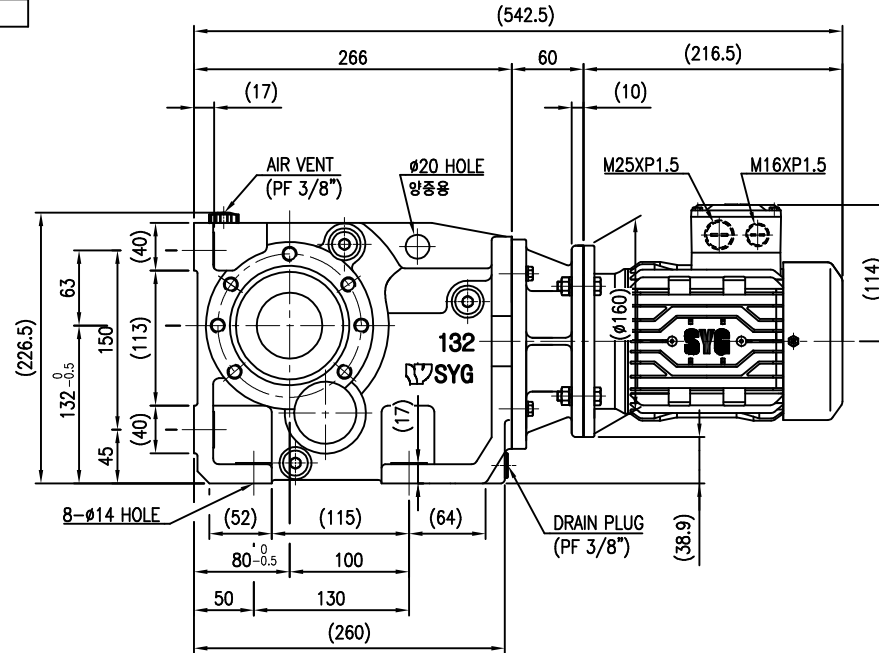
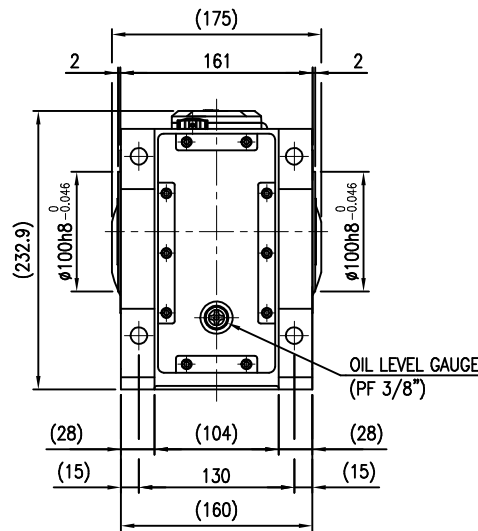
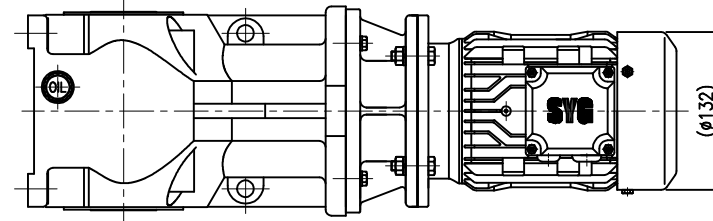


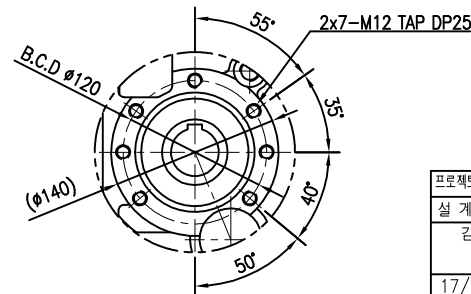
번호	날짜	개정사유	설계	검도	승인
△	-	-	-	-	-



감속기 제원	
모터	삼상, 0.4kW, 60Hz 3Phase, 4P, Fr. No. 71M
속도 (rpm)	입력 1700
	출력 24.0 ~ 11.6
기어비	1/70.93 ~ 1/146.20
회전방식	유역식
	ISO VG 220
용량 (liter)	1.2
	에나멜
페인트 색 상	회색 (Munsell No-5.5N5.5/0.1)
	두께(μm)
질량 (kg)	약 42.1 (모터 포함)
특기사항	설치 방향 M1 기준



OUTPUT SHAFT(HOLLOW)



OUTPUT MOUNTING

괄호 안의 치수는 모터 메이커에 따라 변경될 수 있습니다.

프로젝트(Project)	-	고객(Customer)	-	모델(Model)	HB132
설계(Designed)	검도(Checked)	승인(Approved)	재질(Mat'l)	-	수량(Q'ty)
김철홍	한수현	김경록	HELICAL BEVEL GEARED MOTOR LAYOUT (Fr.No:71M - D Type)		
17/08/08			CAD dwg. No.	HB132N004SYD-001-R0	Scale (A3) 1/4.5
NARA 주식회사 나라삼양감속기 Nara Samyang Gear Inc.			Drawing. No.	HB132N004SYD-001	Rev. 0