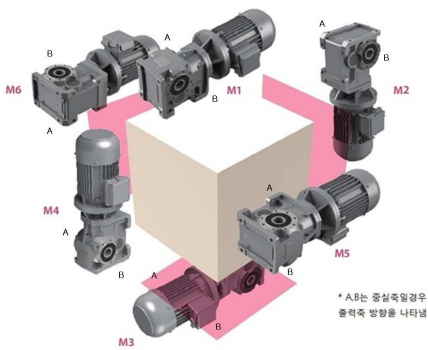
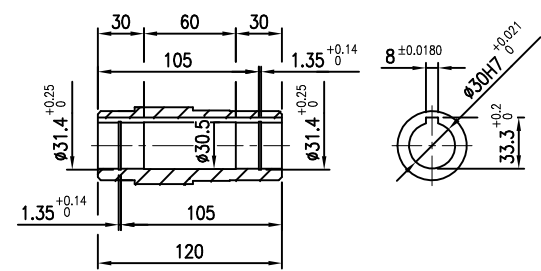
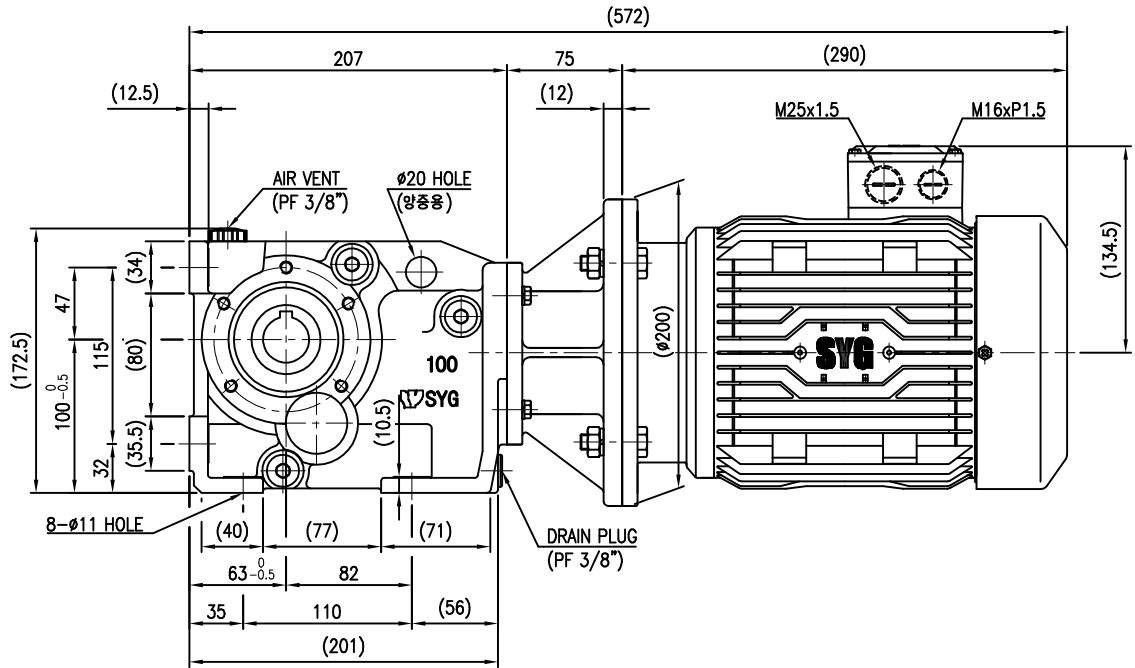
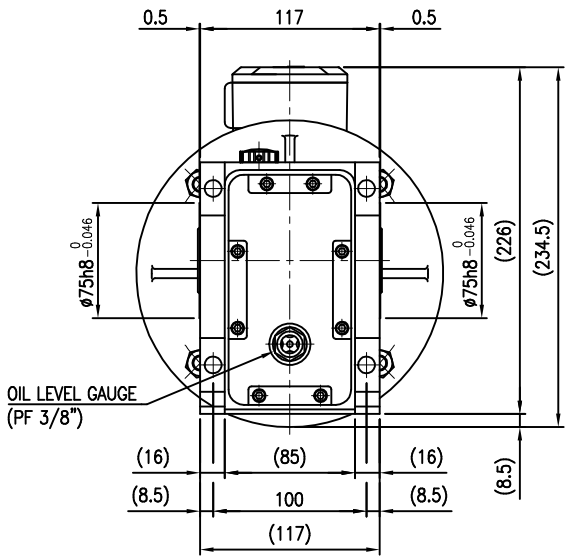
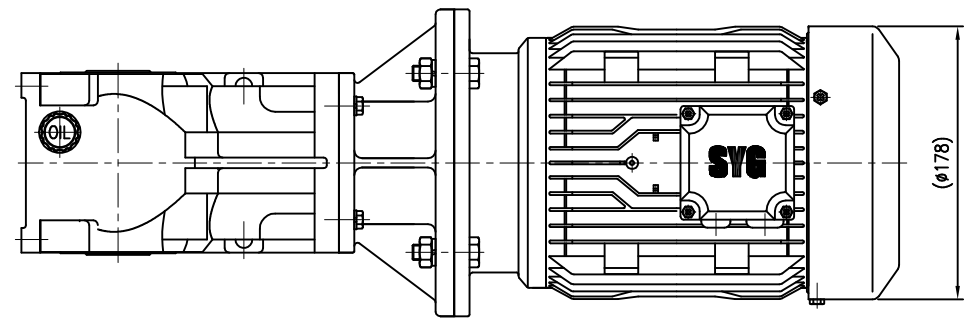


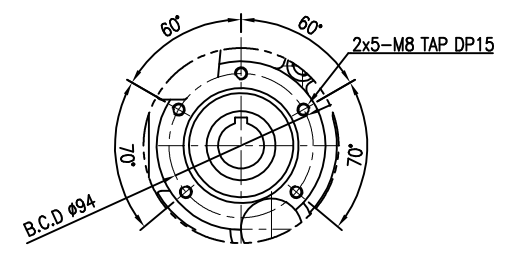
번호	날짜	개정사유	설계	검도	승인
△	-	-	-	-	-



감속기 제원	
모터	삼양, 1.5kW, 60Hz 3Phase, 4P, Fr. No. 90L
속도 (rpm)	입력 1760
	출력 316.0 ~ 75.1
기어비	1/5.57 ~ 1/23.43
FR	방식 유육식
	종류 ISO VG 220
용량 (liter)	종류 0.6
	종류 에나멜
페인트	색상 회색 (Munsell No-5.5N5.5/0.1)
	두께 (μm) 60 이상 (하도 포함)
질량 (kg)	약 35.7 (모터 포함)
특기사항	설치 방향 M1 기준



OUTPUT SHAFT(HOLLOW)



OUTPUT MOUNTING

괄호 안의 치수는 모터 메이커에 따라 변경될 수 있습니다.

프로젝트(Project)	-	고객(Customer)	-	모델(Model)	HB100
설계(Designed)	검도(Checked)	승인(Approved)	재질(Mat'l)	-	수량(Q'ty)
김철홍	김재한	김경록	HELICAL BEVEL GEARED MOTOR		
17/07/21			LAYOUT (Fr.No:90L - D Type)		
Scale (A3)		CAD dwg. No.		HB100N015SYD-001-R0	
1/3.5		Drawing. No.		HB100N015SYD-001	
Rev.		NARA		0	
		주식회사 나람삼양감속기 Nara Samyang Gear Inc.			